



Завод по производству промышленного
газового нестандартизированного оборудования

Компания «ИНВЕСТСТРОЙ» основана в октябре 2004 года, главным направлением работы организации выбрано изготовление и реализация магистрального, промышленного газового оборудования.

ООО «ИНВЕСТСТРОЙ» является заводом-производителем, что обеспечивает гибкие цены, контроль за качеством изготовления и оперативность поставки всех видов газового оборудования.

В серийное производство запущены Магистральные подогреватели природного газа типа: «ПГ-ПТ», «ПГ», «Марк», «ПГА».

Эксплуатация, данного оборудования предусмотрена в климатических районах с температурой воздуха от -55С до +55С.

Всё оборудование применяется для нужд объектов, газовых магистральных сетей, в любом регионе Российской Федерации и ближнего зарубежья.

Наша компания организует доставку в любой регион России и ближнего зарубежья, в том числе срочную, экспедирование заказной продукции к потребителю любым удобным для него видом транспорта: автомобильным, железной дорогой, авиатранспортом.



ПОДОГРЕВАТЕЛЬ ПРИРОДНОГО ГАЗА

с промежуточным
теплоносителем **ПГ-ПТ**



410004, г.Саратов, ул.Чернышевского, 60/62, оф. 701

тел./факс: (8452) 74-45-43, 68-05-04, 68-04-03

e-mail: post@saratov-gaz.ru

www.saratov-gaz.ru

ООО «Инвестстрой»

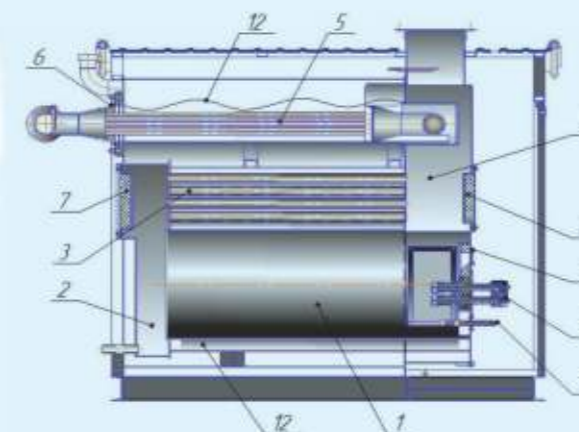
Завод ООО «Инвестстрой» выполняет весь комплекс работ по изготовлению, монтажу подогревателя на объекте, пусконаладочные работы

Устройство и работа

Корпус подогревателя.

Конструктивно подогреватель представляет собой емкость (корпус), заполненную промежуточным теплоносителем 12. В корпусе расположены топка 1, поворотная камера продуктов сгорания 2, жаротрубный пучок 3, дымосборник 4. В верхней части корпуса расположен пучок высокого давления 5 (нагреваемого газа) и закреплен при помощи герметично уплотненного фланца 6. Для монтажа и демонтажа пучка высокого давления во время проведения регламентных и ремонтных работ, в его конструкции предусмотрена направляющая. Для предотвращения потерь тепла во время работы, корпус подогревателя покрыт теплоизоляционным материалом. Для проведения диагностики и ремонта жаротрубного пучка и топки в стенках поворотной камеры 2 и дымосборника 4 имеются технологические люки 7 и 8. В передней части топки на съемной фронтальной плите 9 установлен блок горелочных устройств в составе блока горелок большого и малого горения 10 а также устройства розжига и контроля пламени 11.

Схема устройства

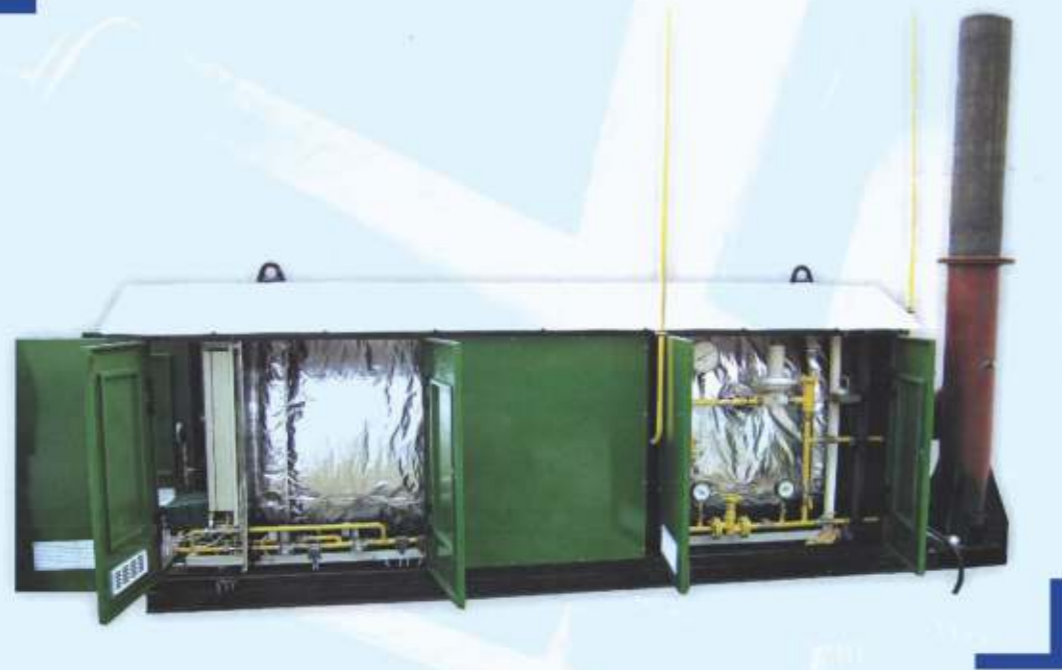
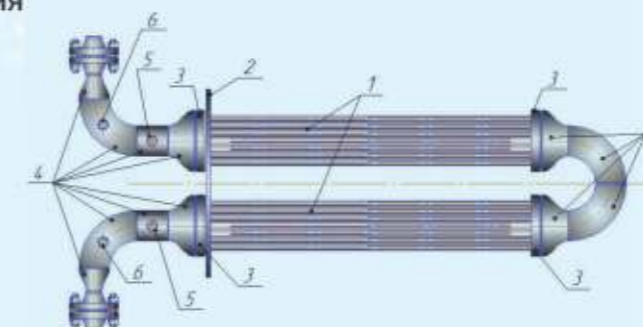


Принцип работы подогревателя основан на передаче тепловой энергии магистральному газу, получаемой при сжигании топлива (природного газа) с помощью блока горелочных устройств. Продукты сгорания через стенки топки и жаровых труб отдают тепло промежуточному теплоносителю, а тот в свою очередь нагревает природный газ, который проходит по трубам теплообменника высокого давления.

Пучок высокого давления (теплообменник).

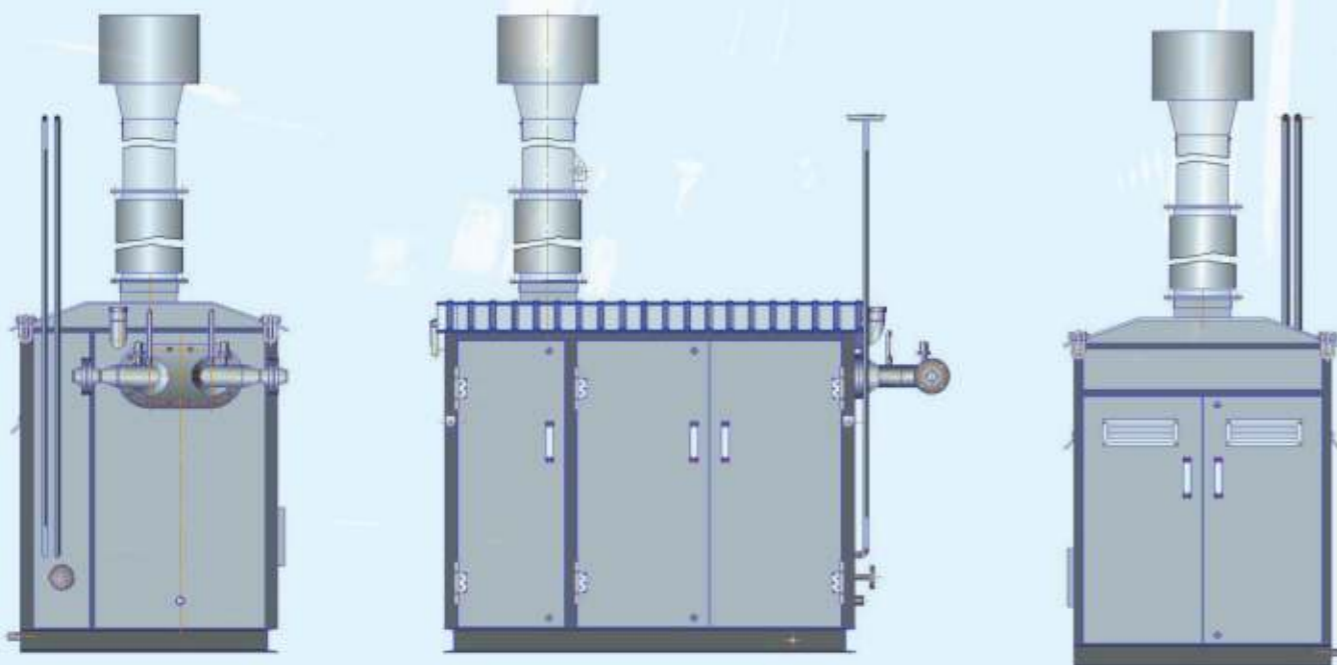
В верхней части корпуса подогревателя с помощью специальной конструкции крепёжных элементов расположен теплообменник высокого давления газа. Теплообменник представляет собой два последовательных пучка труб 1 из нержавеющей стали марки 12Х18Н10Т соединенных U-образно и закрепленных на фланце 2. Трубные решетки 3 обоих теплообменников через стандартные элементы 4 соединены со входными фланцами Ду = 50, имеющими равнозначное значение по входу и выходу подогреваемого магистрального газа. Цифрами обозначены места установки термометров ТТЖ-М – 5, термопреобразователей ТСМ температуры газа высокого давления – 6.

Пучок высокого давления



Подогреватель природного газа (топливного, пускового) «ПГ-5,10,15,30,50,100» с жидкостным промежуточным теплоносителем, предназначен для нагрева природного газа (топливного и пускового) перед дросселированием (предотвращения гидратообразования при снижении температуры газа в процессе редуцирования – эффекта Джоуля-Томсона) в составе технологического оборудования газораспределительных станций (ГРС), компрессорных станций (КС), магистральных газопроводов (МГ).

Подогреватель осуществляет нагрев и автоматическое поддержание заданной температуры газа на выходе из пучка высокого давления или на выходе магистрального газа после узла редуцирования ГРС с целью повышения надежности работы технологического оборудования ГРС и газовых сетей после ГРС, предназначенных для снабжения потребителей природным газом.





Технические характеристики:

Наименование параметров	Единица измерения	ПГ-ПТ-5 ПГ-ПТ-5М	ПГ-ПТ-10 ПГ-ПТ-10М	ПГ-ПТ-15 ПГ-ПТ-15М	ПГ-ПТ-30 ПГ-ПТ-30М	ПГ-ПТ-50 ПГ-ПТ-50М
1. Номинальное количество подогреваемого газа, не менее	нм ³ /час ±10%	5000	10000	15000	30000	50000
2. Давление газа на входе подогревателя, не более	МПа	6,3/-7,35/-10,0 (давление с выше установленных параметров, рассчитывается индивидуально)				
3. Температура газа на входе в подогреватель, не ниже	°С	минус 5 (исполнение У1) минус 20 (исполнение УХЛ1)				
4. Максимальная температура газа на выходе из подогревателя, не более	°С	70				
5. Перепад температур на входе и на выходе подогревателя при номинальной производительности, не менее	°С	35 (исполнение У1) 50 (исполнение УХЛ1)				
6. Точность поддержания температуры газа на выходе подогревателя	°С	±2				
7. Давление топливного газа для горелки на входе газорегулирующего блока	МПа	от 0,1 до 1,2				
8. Номинальное давление газа перед горелкой	кПа	70 ± 10				
9. Номинальный расход газа на горелку, не более	нм ³ /час	исполнение У1				
		12	26	38	76	120
		исполнение УХЛ1				
		18	38	57	112	180
10. Разрежение в камере горения подогревателя, не менее	Па	5				
11. КПД подогревателя, не менее	%	92				
12. Номинальная потребляемая электрическая мощность не более	ВА	150	175			
13. Диапазон допустимого напряжения питания частотой (50±1) Гц	В	187...242				
14. Диапазон допустимого напряжения источника резервного питания	В	21,6 ... 29,0				
15. Уровень звука при работе подогревателя, не больше	дБа	80				
16. Температура промежуточного теплоносителя при работе подогревателя, не более	°С	90				
17. Объем промежуточного теплоносителя, не более	л	1100	3000	3500	3900	4200
18. Содержание оксида углерода в продуктах сгорания в пересчете на сухие неразбавленные продукты сгорания (при α=1,0) на выходе из камеры горения подогревателя в диапазоне рабочего регулирования, не более	%	0,05				
19. Содержание оксида азота в сухих продуктах сгорания (в пересчете на NO, при α=1,0) на выходе из камеры горения подогревателя, не более	мг/м ³	205				
20. Масса подогревателя (без теплоносителя), не более	кг	исполнение У1				
		2000	2300	4500	5000	4800
		исполнение УХЛ1				
		2300	3100	5000	5800	5300
21. Габаритные размеры, не более:	длина	3500	4500	4700	5000	4800
	ширина	1500	1500	1600	1800	2000
	высота (без дымовой трубы)	1600	1600	2000	2250	2300

Подогреватель предназначен для эксплуатации на открытой площадке.
В качестве промежуточного теплоносителя (ПТ) необходимо применять водные растворы диэтиленгликоля (ДЭГ) или охлаждающую жидкость (ОЖ) ГОСТ 28084-89.
Сейсмичность района установки подогревателя до 8 баллов.
Срок службы подогревателя не менее 20 лет.

**Перед установкой подогревателя на объекте необходимо внимательно ознакомиться с руководством по эксплуатации и строго придерживаться предписаний и рекомендаций, изложенных в нем!
Соблюдение мер безопасности, правил эксплуатации и обслуживания изделия позволит длительное время сохранять работоспособность всех узлов и агрегатов подогревателя.**



**Сравнительная характеристика и преимущество
нашего подогревателя:
технических параметров подогревателей газа с
производительностью по газу 10 тыс. нм³/час**

№ п/п	Основные технические параметры и показатели	ПГА-200	ПГ-10	ГПМ-ПТПГ-10	«ПГ-ПТ-10»
1	Производительность по газу максимальная, не менее нм ³ /час	10 000	10 000	10 000	10 000
2	Входное давление газа, МПа, не более	7,35	7,35	7,5	7,35
3	Расход газа на горелку при максимальной производительности, нм ³ /час, не более	33	41	36	24
4	КПД подогревателя, %, не менее	80	80	82	92
5	Напряжение тока (при частоте 50 Гц), V	220	220	220	220
6	Напряжение резервного питания постоянного тока, V	12	24	24	24
7	Номинальная потребляемая электрическая мощность, V A, не более	200	200	600	120
8	Объем теплоносителя, л, не более	ПРЯМОЙ НАГРЕВ !	4 200	-	2 500
9	Габаритные размеры подогревателя, мм				
	длина	3 600	5 375	5025	4500
	высота	2 700	2450	2800	1600
	ширина	2 200	1610	2142	1500
10	Масса подогревателя (без теплоносителя), кг, не более	7 450/8500	4 950	-	2 300

Преимущества подогревателя газа ПГ-ПТ-10

Расход топливного газа на горелку снижен на 12 – 17 нм³/час;
КПД увеличен по сравнению с другими моделями на 10% - 12%;
Объем теплоносителя в подогревателе снижен на 1450л. – 3150л.
Масса подогревателя снижена на 2700кг.

Экономия в эксплуатации:

На затратах при монтаже и пусконаладке (не требуется специальный фундамент (стандартные бетонные блоки); 100% заводской контроль по автоматике и экологии).

